

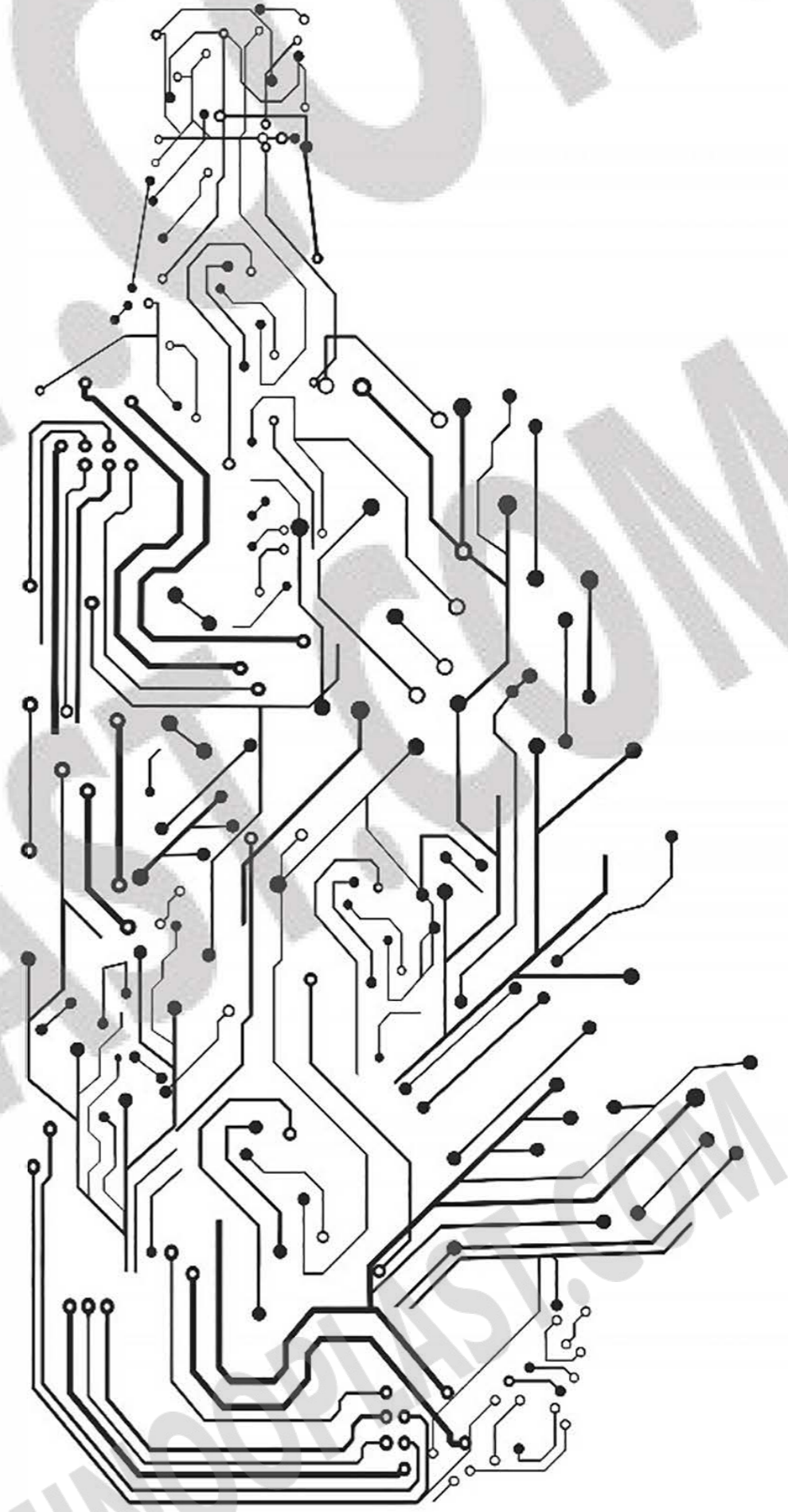
		ابعاد ظرف					
ml	لیتر	A	B	H	L	table	mm
250 cc	17	پتقینی	4	28	16	6	15.5*18.5
300 cc	17	پتقینی	4.5	28	17	6	16.5*17.5
900 cc	21	پتقینی	7	28	26	6	25.5*25
1000 cc	21	پتقینی	7	28	27	7	26.5*26
1300 cc	26	پتقینی	8	28	31	9	30.5*28
1400 cc	26	پتقینی	8	28	31	9	30.5*28
1500 cc	30	پتقینی	15	28	34	11	33.5*30



FARAZ BOTTLES

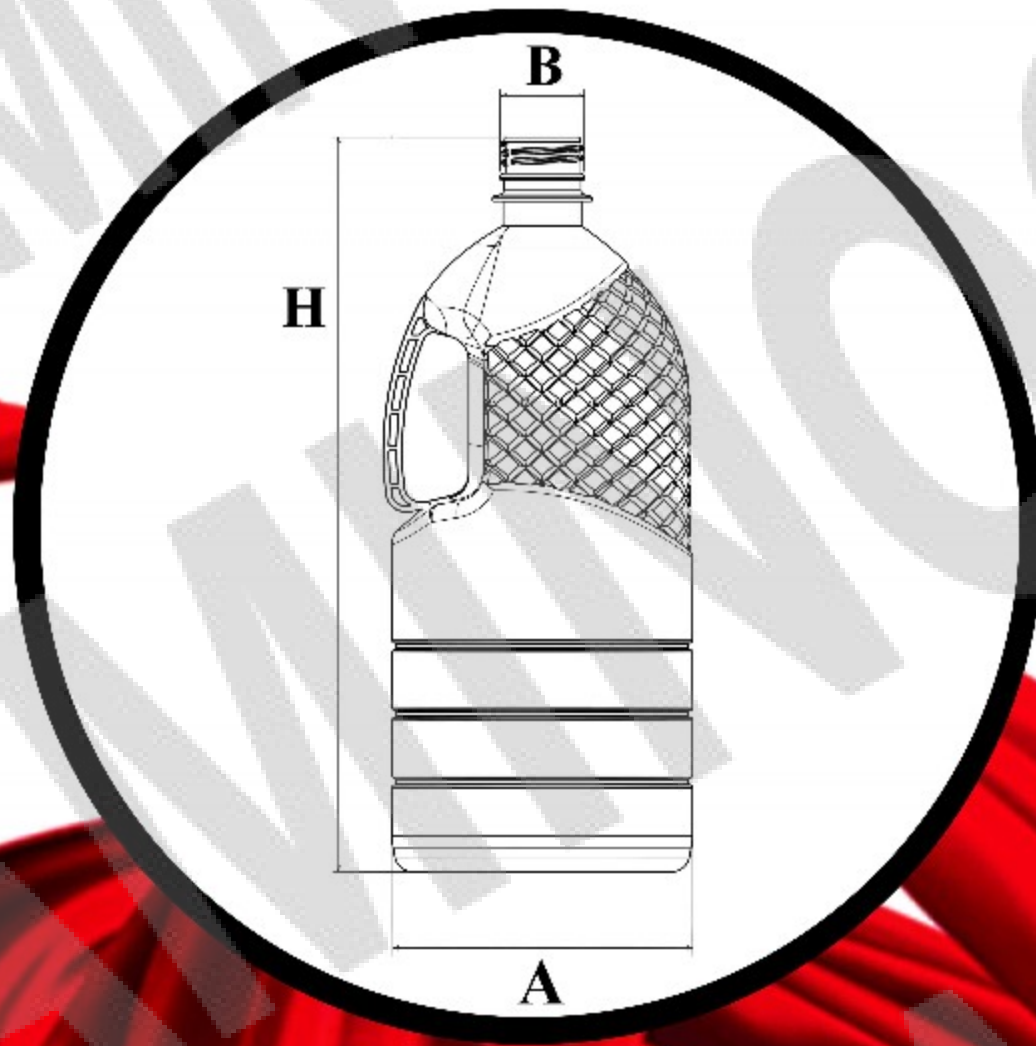
فهرست مطالب

- 2 1 فهرست
- 4 3 سری بطری های دسته دار
- 6 5 سری بطری های الماس
- 8 7 سری بطری های اسلیم
- 10 9 سری بطری های ورساچه
- 12 11 سری بطری های زیگی
- 14 13 سری بطری های جداره تیره
- 16 15 سری بطری های آلفا
- 18 17 سری بطری های بتا
- 20 19 سری بطری های ادویه و جوس
- 22 21 انواع جارها
- 24 23 انواع جارها
- 26 25 ظروف IMI
- 28 27 درب دهانه 18
- 30 29 درب دهانه 28



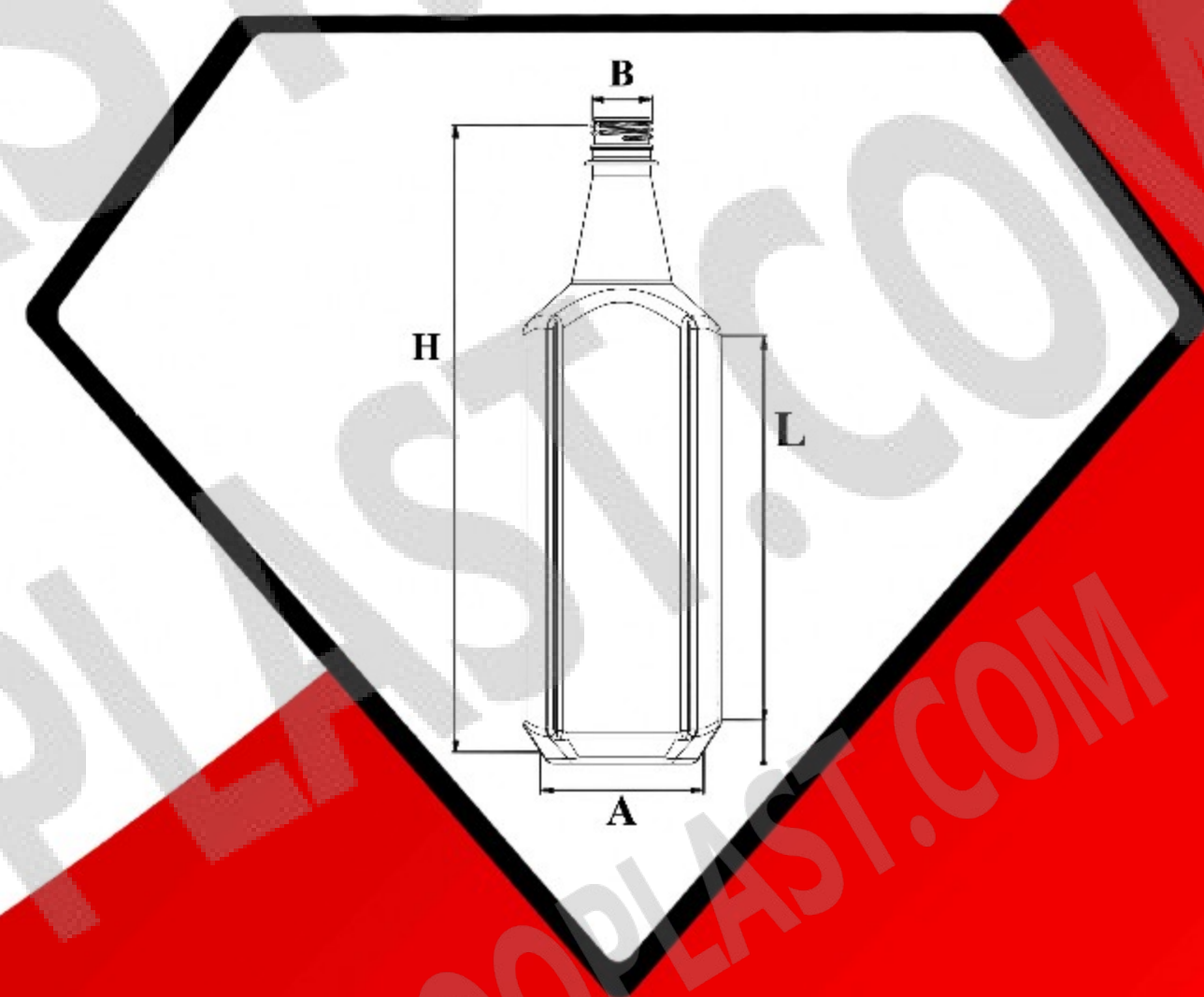
ابعاد ظرف

ml	gr		A	B	H	L	lable mm
500 cc	30	بيضى	9	28	20	11	23*3.5
1000 cc	49	بيضى	10	28	24	14	28*4.5
1800 cc	90	بيضى	14	45	27	8	33*14.5
2000 cc	90	بيضى	14	45	27	8	33*14.5
3000 cc	105	بيضى	13	45	32	20	41*4.5





		ابعاد ظرف					
ml	gr		A	B	H	L	lable mm
250 cc	21	شش گوش	5	28	20	12	16*11.5
500 cc	27	شش گوش	6.5	28	25	15	20*14.5
750 cc	36	شش گوش	7.5	28	28	17	23*16.5
900 cc	41	شش گوش	8	28	29	18	25*17.5
1000 cc	44	شش گوش	8	28	30	20	25*19.5

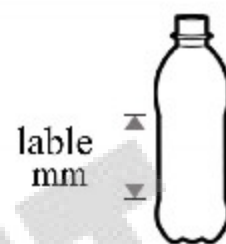


**ALMAS
BOTTLES**

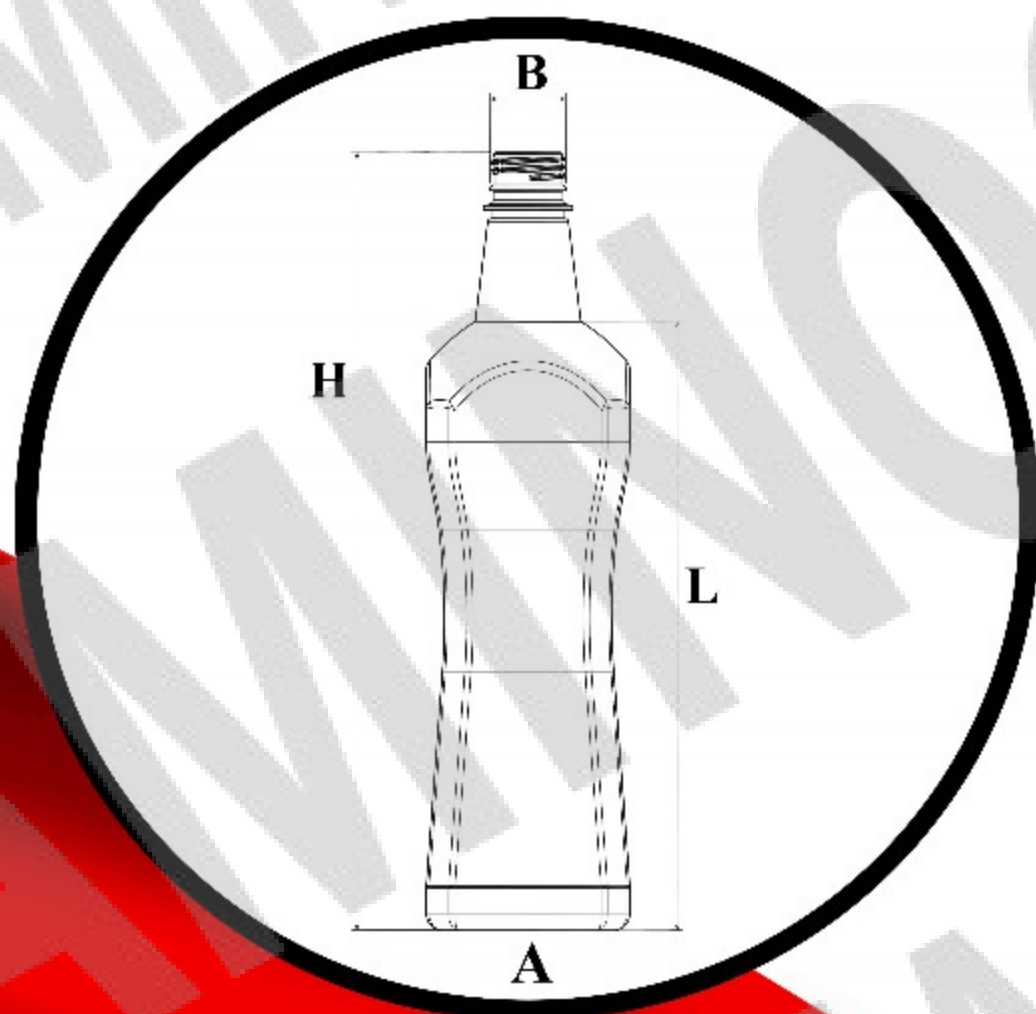
ابعاد ظرف



A B H L



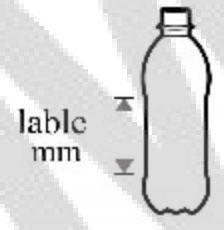
Capacity	Weight (gr)	Description	A	B	H	L	Label (mm)
250 cc	21	چهارگوش محدب	4.5	28	19	12	15*11.5
500 cc	27	چهارگوش محدب	5.5	28	23	15	19*14.5
750 cc	36	چهارگوش محدب	6	28	26	18	21*17.5
900 cc	41	چهارگوش محدب	7	28	28	19	22*18.5
1000 cc	44	چهارگوش محدب	7	28	29	20	23*19.5

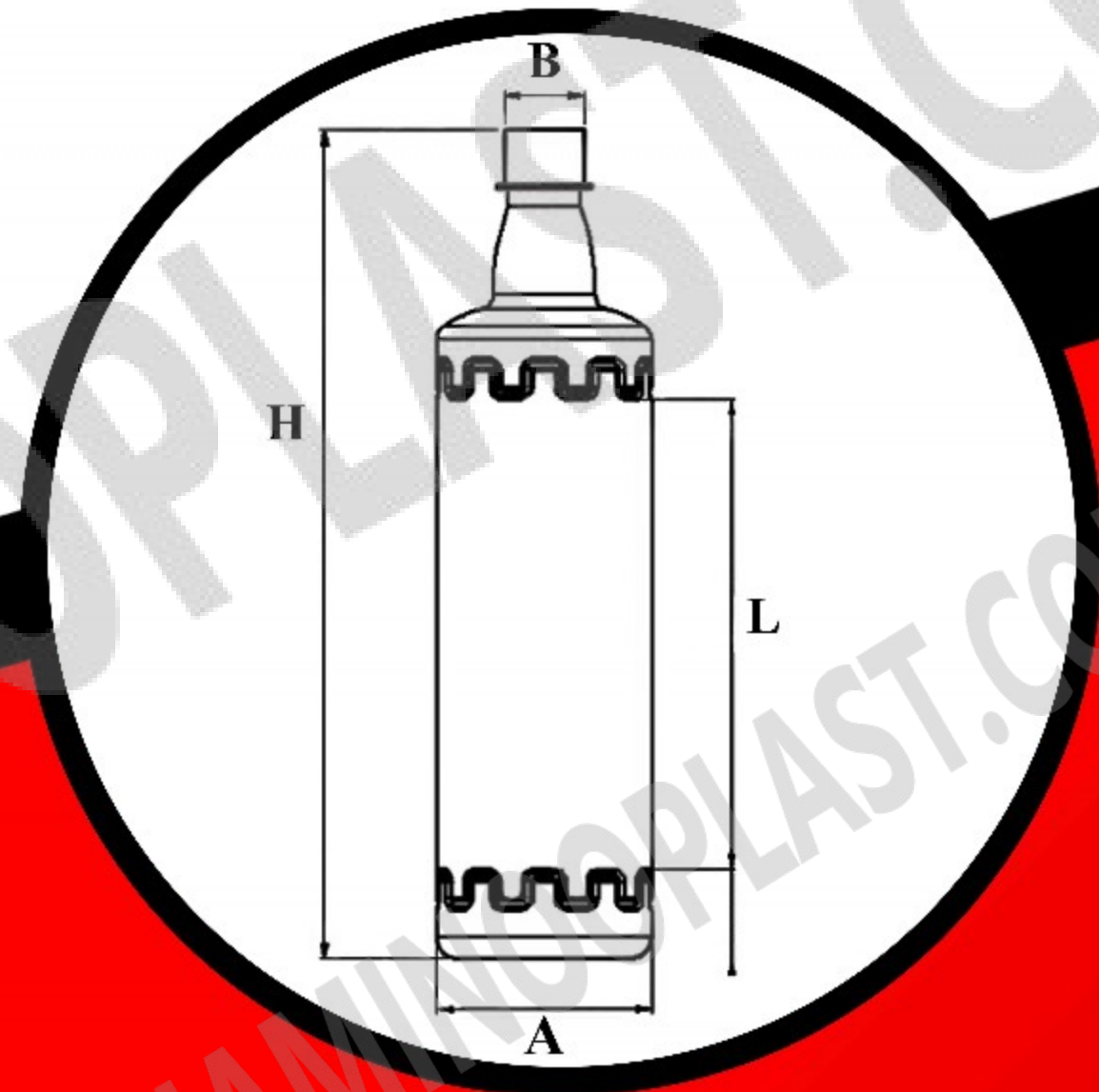


SLIM BOTTLES



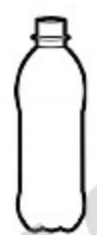


ابعاد ظرف							
ml	gr		A	B	H	L	
250 cc	21	گرد	4.5	28	19	10	15*9.5
500 cc	27	گرد	5.7	28	24	12	19*11.5
750 cc	36	گرد	6.5	28	27	14	21.5*13.5
900 cc	41	گرد	7	28	28	15	23*14.5
1000 cc	44	گرد	7.5	28	29	16	25*15.5



**VERSACE
BOTTLES**

ابعاد ظرف



A

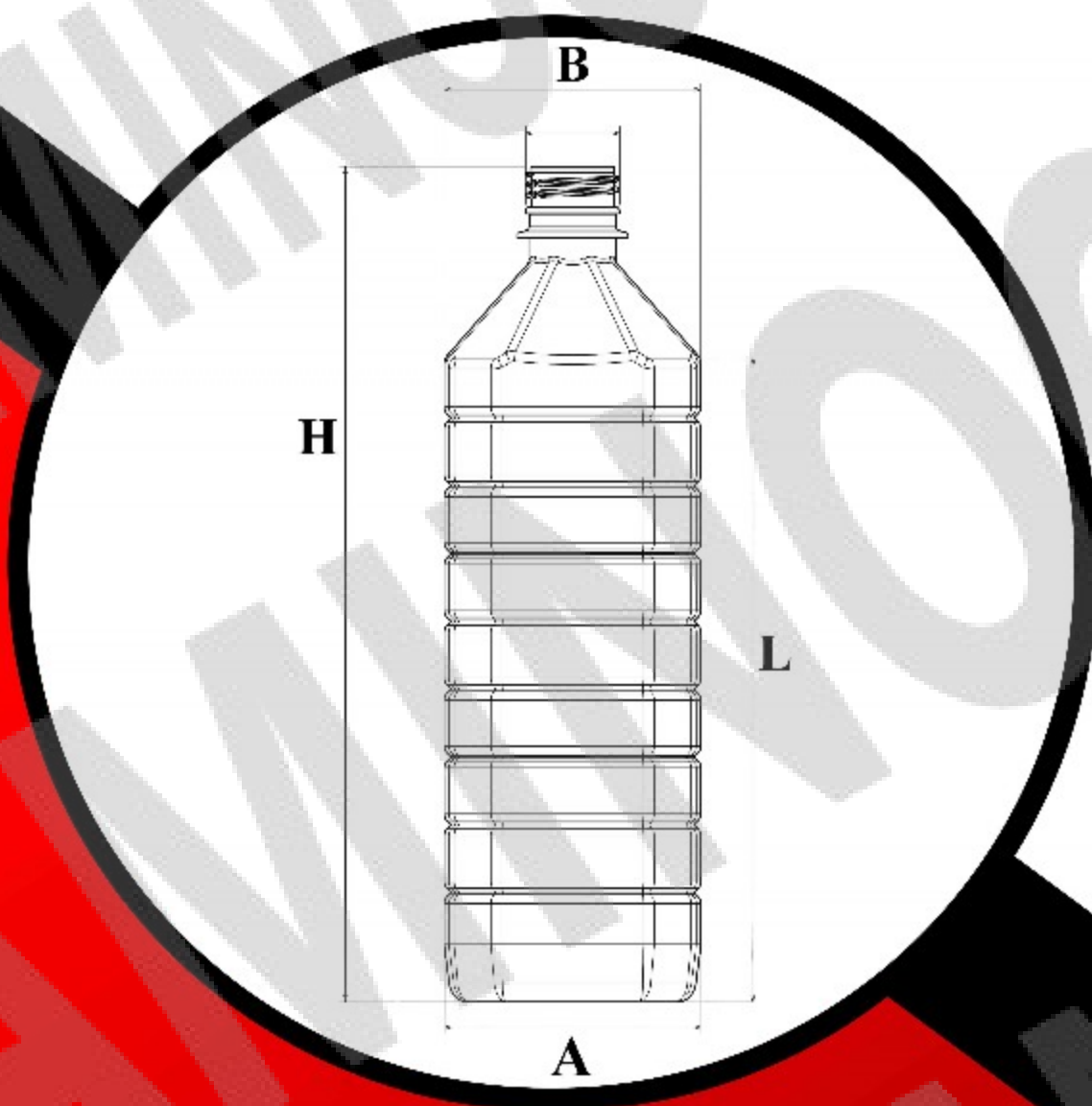
B

H

L

label
mm

Capacity	Weight (gr)	Shape	A	B	H	L	Label (mm)
200 cc	15	چهارگوش	4	28	15	3	16*2.5
450 cc	17	چهارگوش	5	28	19	8	20*7.5
1000 cc	26	چهارگوش	7	28	25	10	26*9.5
1200 cc	31	چهارگوش	7	38	28	11	26*10.5
2000 cc	45	چهارگوش	9	28	30	12	32.5*12



RINGI BOTTLES

		color	code	bottle
1000 cc	44	زیتونی	2096-2212-2213	الماس-اسلیم-ورساجه
900 cc	44	زیتونی	11039-11034-213	الماس-اسلیم-ورساجه
750 cc	44	زیتونی	11040-11037-2102	الماس-اسلیم-ورساجه
500 cc	26	زیتونی	22963-11046-221	الماس-اسلیم-ورساجه
250 cc	26	زیتونی	11042-11036-110465	الماس-اسلیم-ورساجه
1000 cc	44	زیتونی	2214	گاما
500 cc	44	زیتونی	102	نیمگاما
1000 cc	26	زیتونی	616	رینگی
450 cc	26	زیتونی	613	رینگی
1300 cc	44	زیتونی		دلستر
250 cc	26	زیتونی-قهوه ای	2173	کتابی
120 cc	14	زیتونی-قهوه ای	2161	هلالی
60 cc	14	زیتونی-قهوه ای	226	هلالی



ALPHA BOTTLES



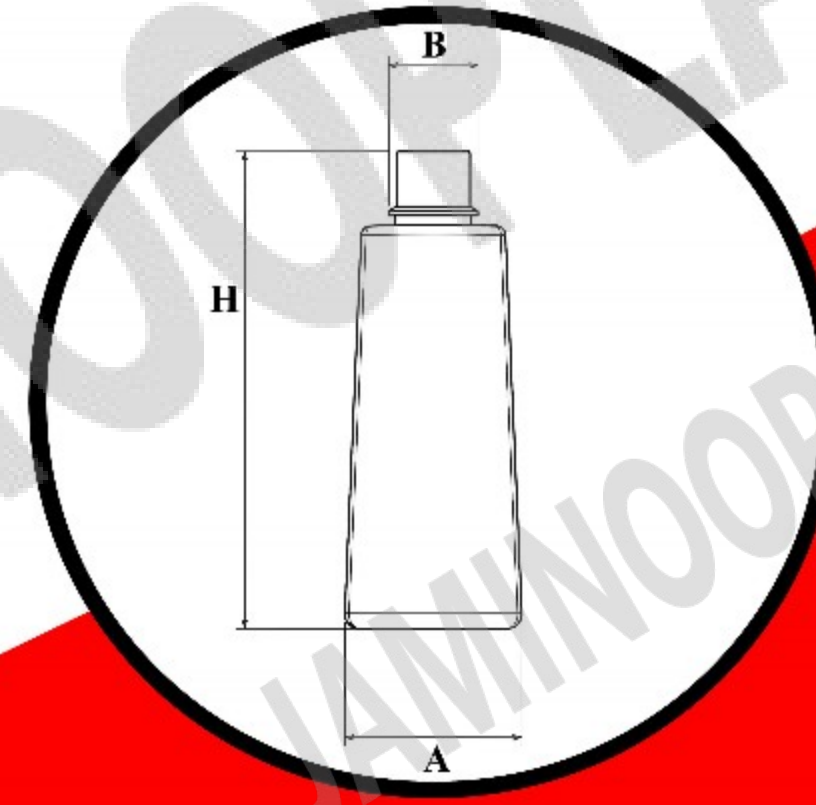
ابعاد ظرف

A

B

H

ml	gr		A	B	H
20 cc	6	کتابی بیضی	3	18	7
30 cc	6	کتابی بیضی	3.5	18	8
40 cc	7	کتابی بیضی	4	18	8
50 cc	7	کتابی بیضی	4	18	9
60 cc	7	کتابی بیضی	4.5	18	10
100cc	10	کتابی بیضی	5	20	14
200cc	21	کتابی بیضی	6	24	18

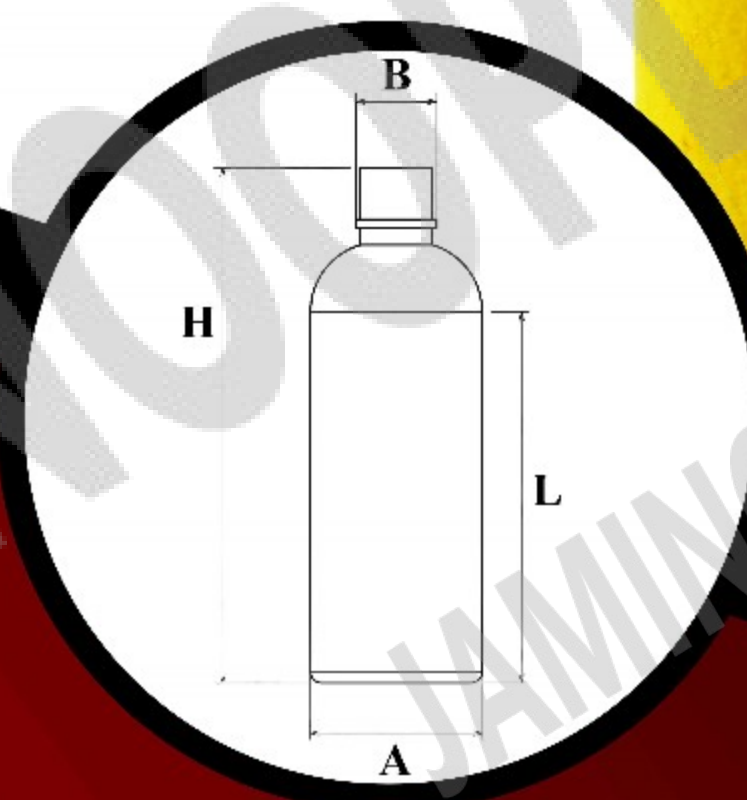




BETA BOTTLES



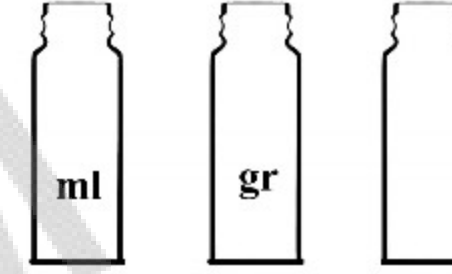
			ابعاد ظرف		
ml	gr		A	B	H
10 cc	6	گرد	2	18	5.5
20 cc	6	گرد	2.5	18	6
30 cc	6	گرد	2.5	18	7
45 cc	7	گرد	3	18	8
60 cc	7	گرد	3.5	18	10
100cc	10	گرد	3.5	20	12
200cc	21	گرد	4.5	24	15





ابعاد ظرف

code	ml	gr		ابعاد ظرف		
				A	B	H
225	250 cc	22	چهارگوش	5	38	12.5
2251	500 cc	28	چهارگوش	5.5	38	17.5
2252	700 cc	34	چهارگوش	6	38	24.5
2260	300 cc	22	استوانه	6	38	14
2261	500 cc	27	استوانه	6	38	22



ابعاد ظرف

code	ml	gr		ابعاد ظرف		
				A	B	H
228	80 cc	18	طرح گلها	4.5	38	12.5
2282	100 cc	19	خمزه ای	5.5	38	12
2283	100 cc	19	استوانه	4.5	38	13
225	250 cc	22	چهارگوش	5	38	12.5

code:2283

code:228

code:2282

code:225

code:225

code:2260

code:2251

code:2261

code:2252

JUICE BOTTLES

ADVIEH BOTTLES



code:948



code:947



code	ml	gr	استوانه	ابعاد ظرف		
				A	B	H
906	150 cc	21	استوانه	8	70	6
905	250 cc	21	استوانه	7.5	70	8
947	320 cc	27	استوانه	7	70	10
9471	500 cc	34	استوانه	7.5	70	14
948	680 cc	42	استوانه	7	70	18

code:950



code:951

code	ml	gr	هشت گوش	ابعاد ظرف		
				A	B	H
951	350 cc	27	هشت گوش	5	70	11
927	500 cc	34	هشت گوش	8	70	12
950	700 cc	34	هشت گوش	6	70	14.5
926	1000 cc	42	هشت گوش	8	70	19

ابعاد ظرف

code	ml	gr	خمرد ای	ابعاد ظرف		
				A	B	H
949	350 cc	27	خمرد ای	7	64	10
924	700 cc	34	خمرد ای	8	70	14
924	700 cc	24	خمرد ای	8	70	14
932	1460 cc	42	خمرد ای	9	90	17
928	2300 cc	44	خمرد ای	9.5	90	20

code:924



code:949

code:935



code:936



ابعاد ظرف

code	ml	gr	محدب	ابعاد ظرف		
				A	B	H
936	350 cc	27	محدب	7	70	11
935	700 cc	34	محدب	8	70	15

code:918



code:910



code	ml	gr	شش گوش	ابعاد ظرف		
				A	B	H
910	350 cc	27	شش گوش	8	70	10
918	700 cc	34	شش گوش	8.5	70	14

ابعاد ظرف

code	ml	gr	گرد	ابعاد ظرف		
				A	B	H
903	350 cc	27	گرد	7	70	11
903	350 cc	24	گرد	7	70	11
902	700 cc	34	گرد	8	70	15
902	700 cc	30	گرد	8	70	15

code:902



code:903

code:2280



code:2281

code	ml	gr		ابعاد ظرف		
				A	B	H
2281	30 cc	11	گرد	3	28	7.5
2280	60 cc	11	گرد	3.5	28	9



ابعاد ظرف

code	ml	gr		ابعاد ظرف		
				A	B	H
912	350 cc	27	چهارگوش	7	70	10
912	350 cc	24	چهارگوش	7	70	10
923	700 cc	34	چهارگوش	8	70	15
923	700 cc	30	چهارگوش	8	70	15

code:923

code:912



code:216



code:203

code	ml	gr		ابعاد ظرف		
				A	B	H
203	60 cc	11	هلالی	2.5	28	9.5
216	120 cc	15	هلالی	3	28	12

code:926



code:927

code	ml	gr		ابعاد ظرف		
				A	B	H
927	500 cc	34	هشت گوش	8	70	12
926	1000 cc	42	هشت گوش	8	70	19

code:2031



code:2032

code	ml	gr		ابعاد ظرف		
				A	B	H
2032	30 cc	11	مکعب	2.5	28	8
2031	60 cc	11	مکعب	3	28	9



ابعاد ظرف

code	ml	gr		ابعاد ظرف		
				A	B	H
916	65 cc	14	گرد	5	50	5
917	100 cc	14	گرد	5	50	7

code:917

code:916



ml	gr		color	material	code
1000 cc	52	مستطیل	شیری	مات	806
1000 cc	70	گرد	بی رنگ	شفاف	8044
700 cc	44	چهارگوش	بی رنگ	شفاف	8043
650 cc	42	چهارگوش	بی رنگ	شفاف	8045
500 cc	34	گرد	بی رنگ	شفاف	8041
500 cc	34	چهارگوش	شیری	مات	802
500 cc	34	چهارگوش	بی رنگ	شفاف	808
500 cc	42	چهارگوش لیبل	شیری	مات	801
480 cc	34	چهارگوش	بی رنگ	شفاف	8042
300 cc	18	گرد	بی رنگ	شفاف	804
250 cc	24	چهارگوش	شیری	مات	803



code	B	gr	
405	28	1	کاپ سیل
515	28	5	اشکی
514	28	4	سرتخت
1302	28	3	چتری
9013	28	5	دو تکه (سه تکه) ریکابی

code	B	gr	
1002	28	6	آسان ریز
1310	45	15	آسان ریز

code	B	gr	
2321	18	3	قطره چکان
211	18	2	فیلیپ تاپ
303	18	1.5	ساده
232	18	2.5	دارویی
237	20	7	غلیظ پاش

code	B	gr	
236	18	5	اسپری
233	20	7	اسپری
P1265	28	9	اسپری



code	B	gr	
509	38	3	ادویه چرخشی
510	38	3	ادویه پرسی
0	62	8	پروانه ای
503	45	6.5	پلمپ دار
1316	38	4	شیری

code	B	gr	
1310	45	15	آسان ریز
1002	28	6	آسان ریز

code	B	gr	
901	70	8	ساده
9012	70	8	فاتوسی
904	70	8	ساده-شفاف

code	B	gr	
914	90	9	ساده
925	120	9	فاتوسی

